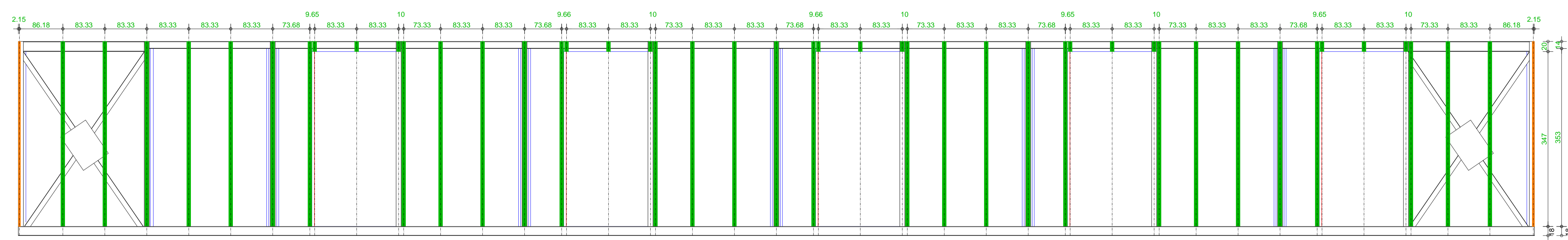
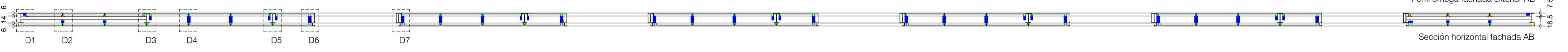


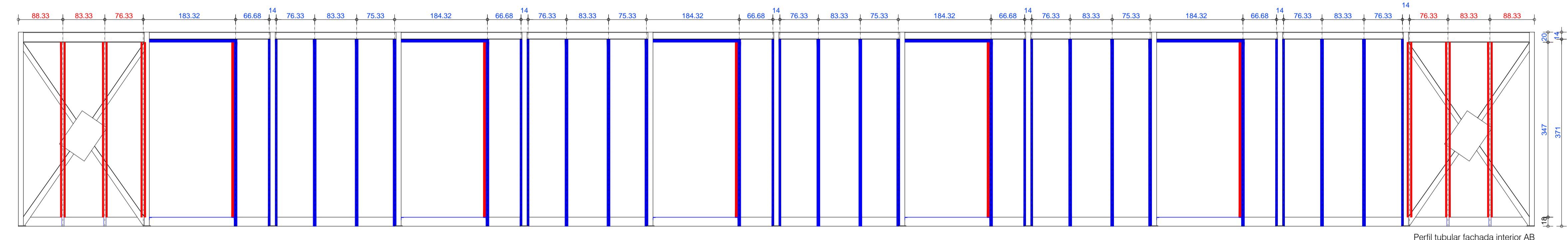
Perfil tubular fachada exterior AB



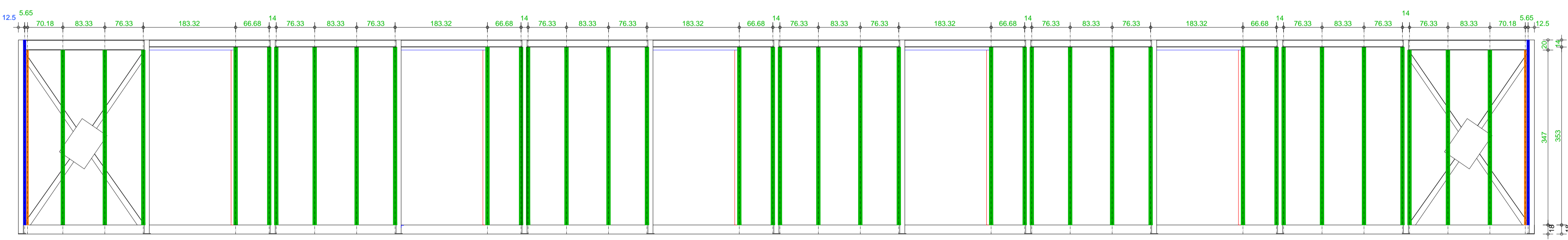
Perfil omega fachada exterior AB



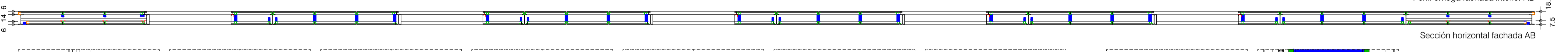
Sección horizontal fachada AB



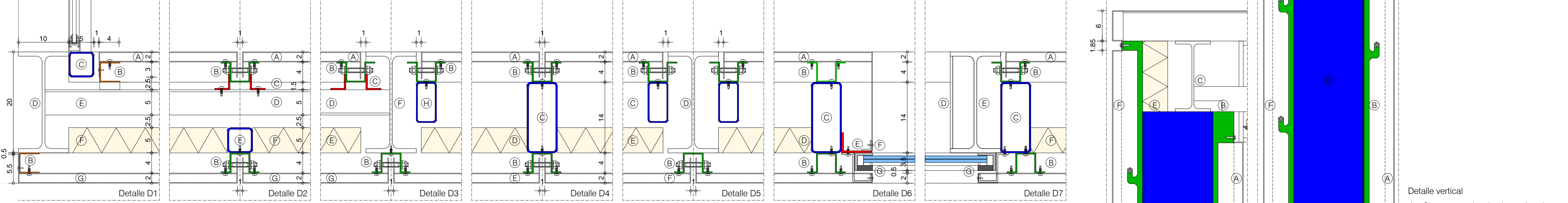
Perfil tubular fachada interior AB



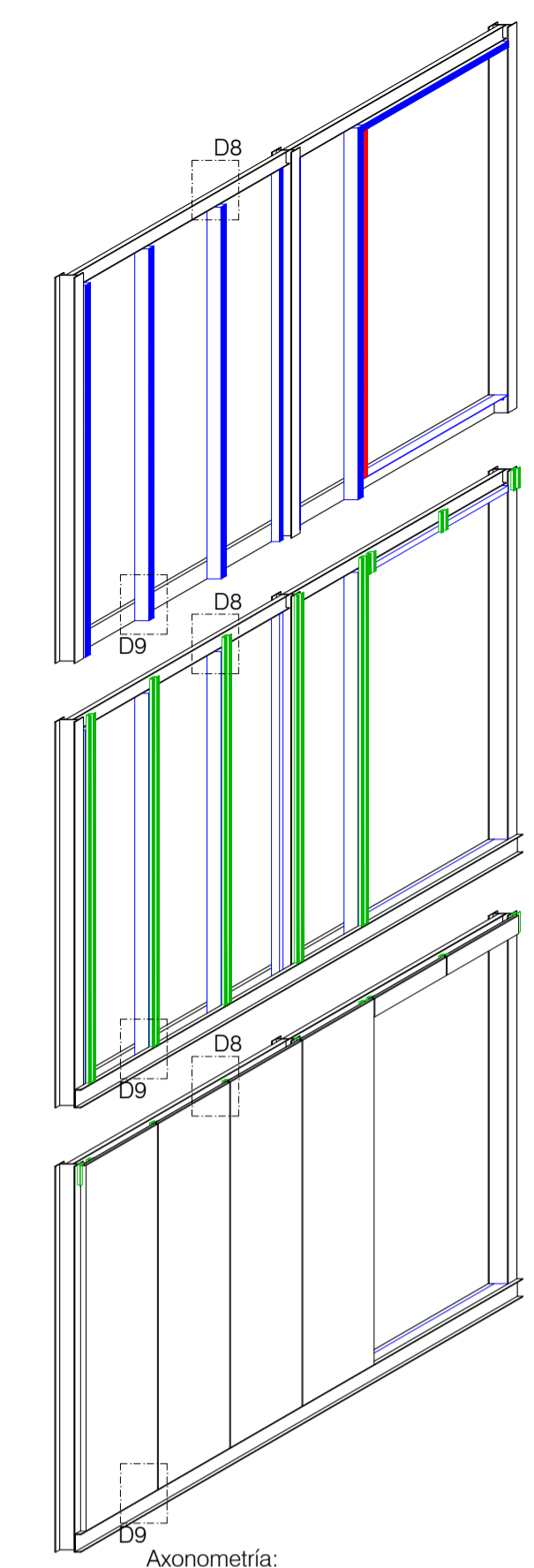
Perfil omega fachada interior AB



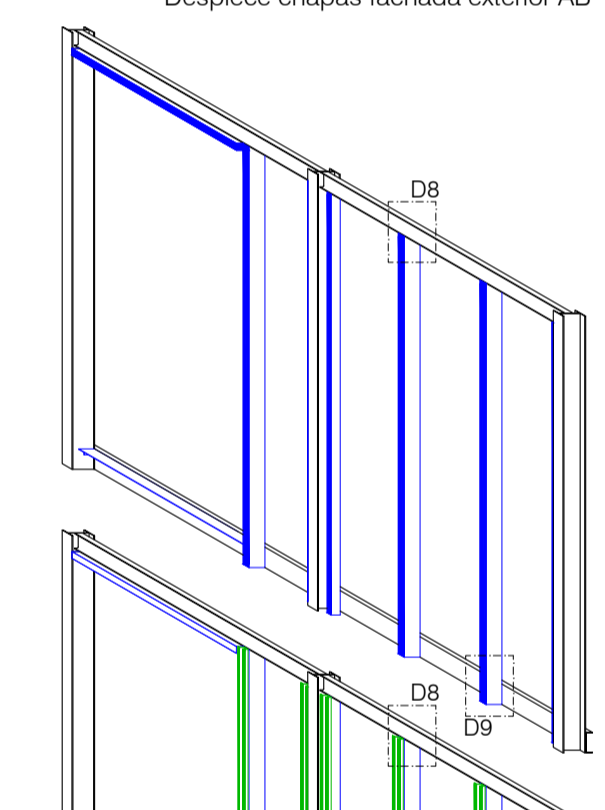
Sección horizontal fachada AB



- A.- Chapa ac.galvanizado perforada 1.5mm lacada RAL a determinar.
- B.-Perfil U 40.40
- C.-Perfil tubular 50.50.3
- D.-IPE 200 + pintura intumes. R-60
- E.-Arriostamiento L 50.50.4
- F.-Aislamiento panel rígido 5 cm
- G.-Chapa ac.galvanizado lisa 1.5mm lacada RAL a determinar.
- H.-Perfil tubular 80.40.3
- A.- Chapa ac.galvanizado perforada 1.5mm lacada RAL a determinar.
- B.-Perfil omega 40.40.20
- C.-Perfil L 30.30.3
- D.-Arriostamiento L 50.50.4
- E.-Aislamiento panel rígido 5 cm
- F.-IPE 200+pintura intumes. R-60
- G.-Chapa ac.galvanizado lisa 1.5mm lacada RAL a determinar.
- H.-Perfil tubular 80.40.3
- A.- Chapa ac.galvanizado perforada 1.5mm lacada RAL a determinar.
- B.-Perfil omega 40.40.20
- C.-Perfil Tubular 140.60.3
- D.-Aislamiento panel rígido 5 cm
- E.-IPE 200 pintura intumes. R-60
- F.-Chapa ac.galvanizado lisa 1.5mm lacada RAL a determinar.
- A.- Chapa ac.galvanizado perforada 1.5mm lacada RAL a determinar.
- B.-Perfil omega 40.40.20
- C.-Perfil Tubular 140.60.3
- D.-Aislamiento panel rígido 5 cm
- E.-Perfil L 60.40.4
- F.-Perfil L 20.20.3
- G.-Carpintería formada por perfil L 35.35.5 + Junquillo perfil tubular 30.10.Vidrio de seguridad 6+6 extraclaro colocado con calce.
- A.- Chapa ac.galvanizado perforada 1.5mm lacada RAL a determinar.
- B.-Perfil omega 40.40.20
- C.-IPE 140
- D.-Perfil Tubular 140.60.3
- E.-Aislamiento panel rígido 5 cm
- F.-Chapa ac.galvanizado lisa 1.5mm lacada RAL a determinar.
- G.-Chapa plegada de acero galvanizado lacado RAL a determinar en forma de U 180.5

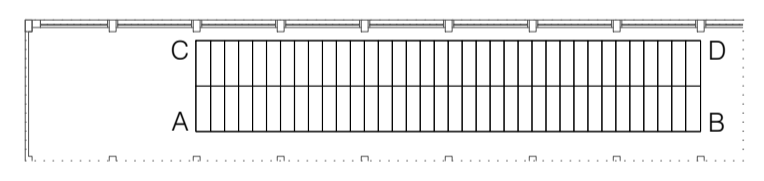


Axonometría:
Perfil tubular fachada exterior AB
Perfil omega fachada exterior AB
Despiece chapas fachada exterior AB



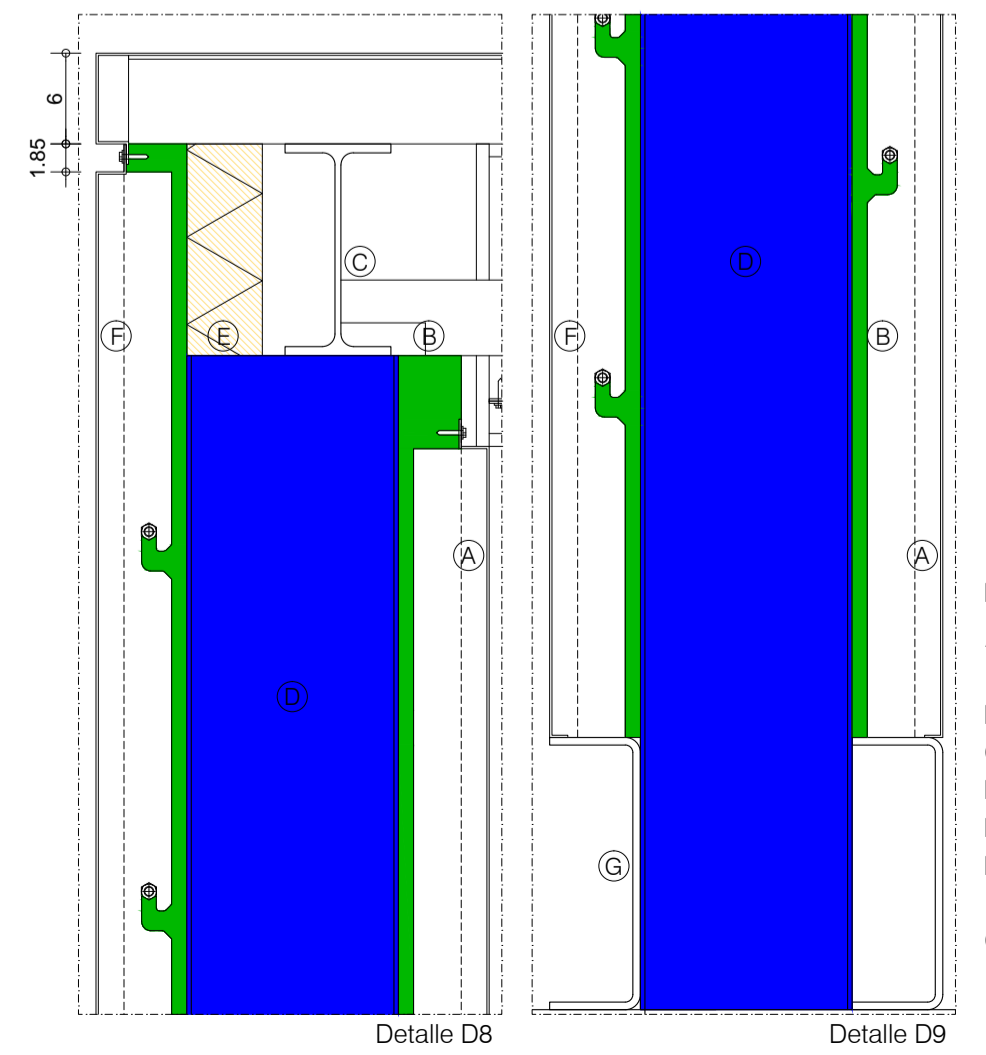
Axonometría:
Perfil tubular fachada interior AB
Perfil omega fachada interior AB
Despiece chapas fachada interior AB

- Perfil tubular
- Perfil omega
- Perfil L
- 73.5 Cotas
- 73.5 Cotas perfil tubular
- 73.5 Cotas perfil omega
- 73.5 Cotas perfil L



TODAS LAS MEDIDAS SE COMPROBARAN EN OBRA
ESTE PLANO CONTIENE INFORMACION EN COLOR

PROYECTO EJECUCION	
PLANO	
DESARROLLO FACHADA AB	
PROYECTO	
PABELLÓN DE MONTAJE ZAYER	
ESCALA	FECHA
1:50_1:5	ENERO 2015



- A.- Chapa ac.galvanizado perforada 1.5mm lacada RAL a determinar.
- B.-Perfil omega 40.40.20
- C.-IPE 140
- D.-Perfil Tubular 140.60.3
- E.-Aislamiento panel rígido 5 cm
- F.-Chapa ac.galvanizado lisa 1.5mm lacada RAL a determinar.
- G.-Chapa plegada de acero galvanizado lacado RAL a determinar en forma de U 180.5